

CLIENT :

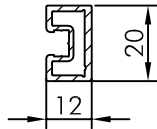
Date :

REF :

Délai souhaité :

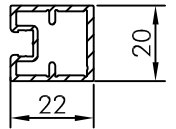
Profil au choix :

Profil 20-12

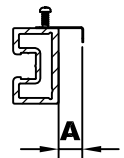
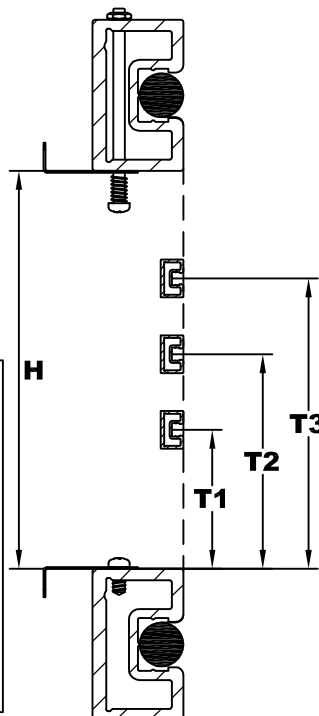
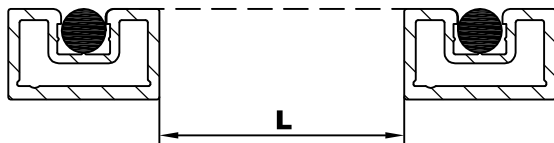


OU

Profil 20-12.10

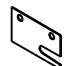


Nombre	Couleur	DIMENSIONS		Standard Milieu	TRAVERSE			CLIPS		
		Largeur jour L	Hauteur jour H		Ou au choix			dimension A	sur les côtés	haut - bas
					T1	T2	T3			



A = 6,9,11,16,18,21,23,28,30 ou autres

Verrou 

Clips pour bois 

OPTIONS

PETSCREEN GRIS

PETSCREEN NOIR

TOILE NOIRE INVISIBLE

TOILE DU CLIENT

Remarques :



Bijttebier - Dekeyser

Tel. 00 32 (0)56 455 603
 Fax 00 32 (0)56 456 903
 bijttebier.dekeyser@skynet.be
 www.bijttebier-dekeyser.be

MOUSTIQUE
 Profil 20.12 ou 20-12.10
 BON DE COMMANDE