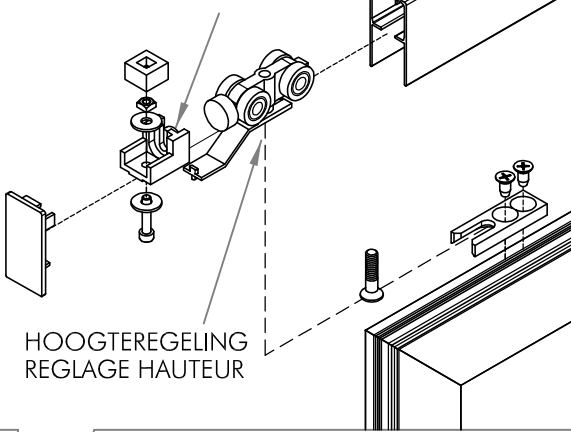
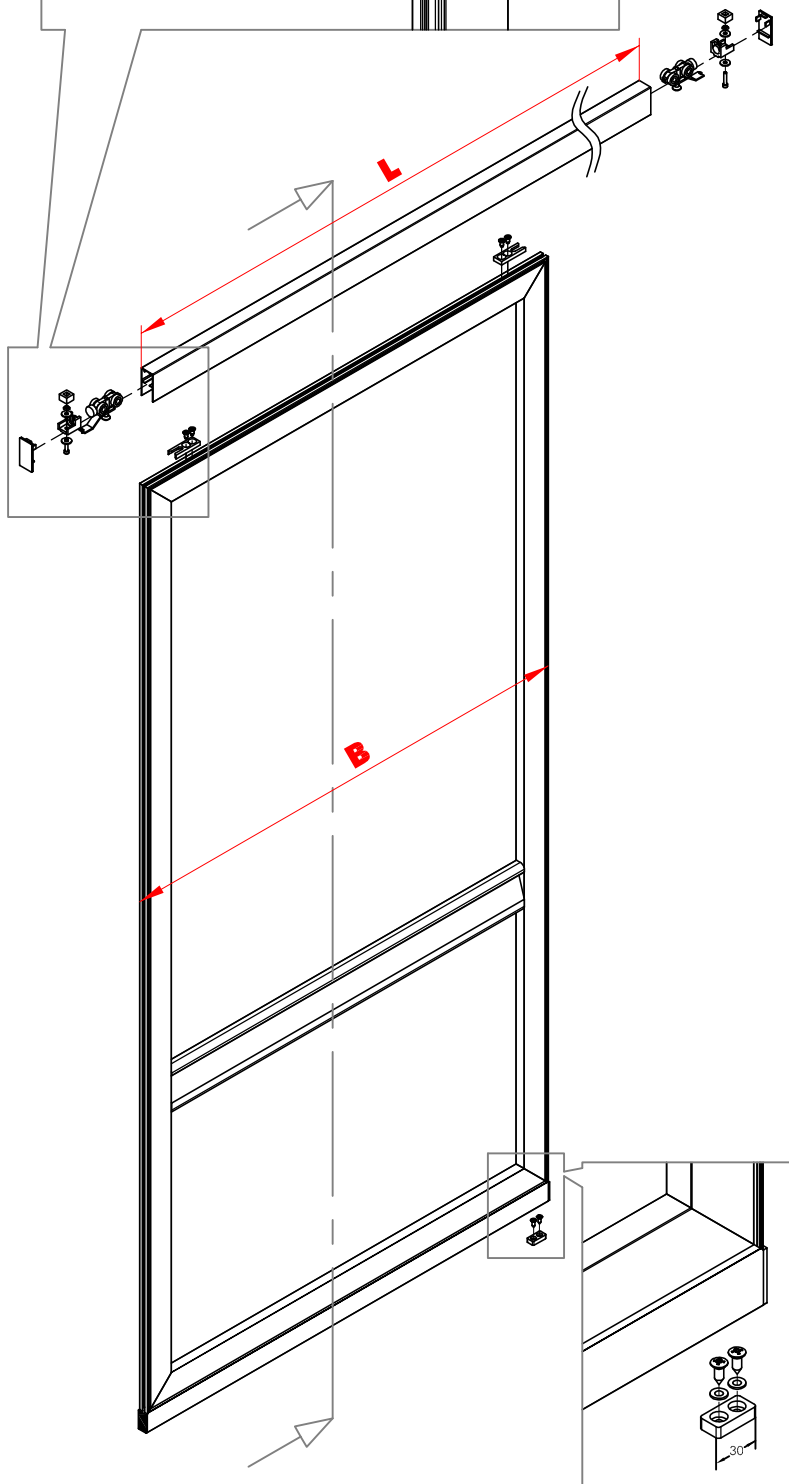


MAGNEETSLUITING REGELBAAR
FERMETURE AIMANTIE REGLABLE

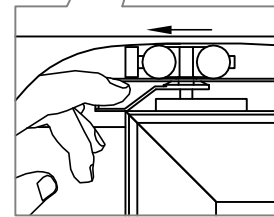
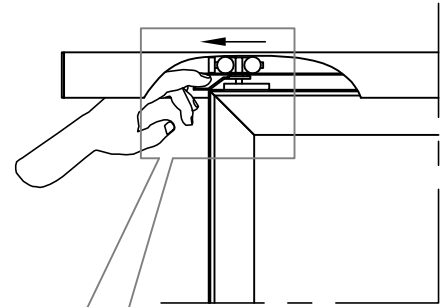


HOOGTEREGELING
REGLAGE HAUTEUR



MONTAGE

1. Bovenrail plaatsen
(Pas op : Magneetsluiting is sluitzijde)
(Zie markering bovenkant rail)
2. Deurvleugel aan de regelvizen haken
3. Onderste geleidingsblokje positioneren en vastschroeven
4. Deur regelen doormiddel van 2 stelschroeven



MONTAGE

1. Placer le rail supérieur
(attention l'aimant est du côté de la fermeture)
(Voir marquage dans le rail supérieur)
2. Acrocher la porte au deux visse réglables
3. Positionner et fixer le bloc de guidage
4. Régler la porte au moyen des deux visse réglables

SCHUIFDEUR ZONDER ONDERRAIL - PORTE COULISSANTE SANS RAIL INFÉRIEUR

MONTAGEHANDLEIDING - NOTICE DE MONTAGE